

## BRAZO ARTICULADO PARA RECTIFICADO



Brazo articulado de precisión para rectificado de herramientas, en una fracción del tiempo.

El brazo articulado está diseñado para mantener la perpendicularidad en cualquier operación de rectificado, ya sea horizontal o vertical.

Una herramienta de carburo para desbarbado facilita la eliminación de soldadura con mayor precisión, garantizando una reparación casi perfecta del troquel.

Incluye una base magnética para fijación, lo que facilita su portabilidad para realizar el trabajo dentro de la prensa o en una estación de reparación.

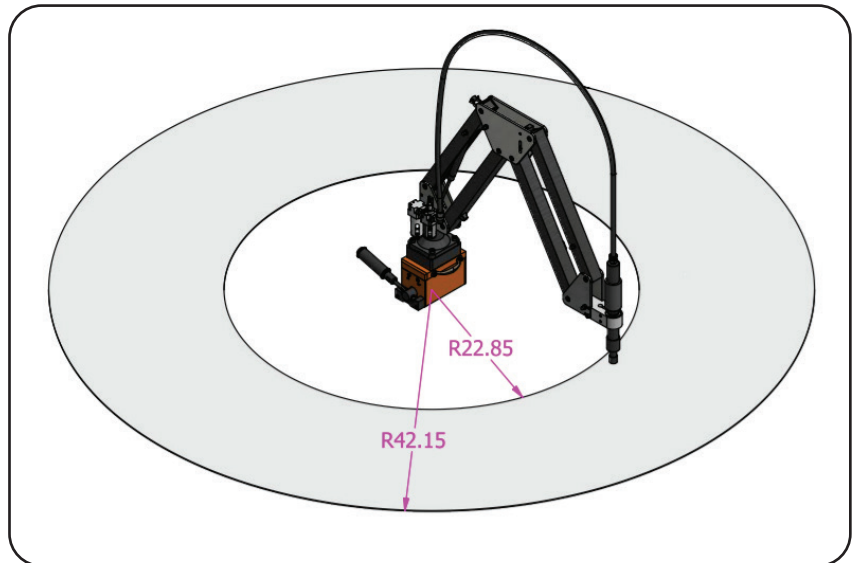
MODELO	DESCRIPCIÓN	ALCANCE DE TRABAJO	VELOCIDAD
S-36-GBM	Brazo para rectificado de troqueles con base magnética (soportes incluidos)	23 a 42 in	20,000 rpm
M-60-GBM		31 a 67 in	20,000 rpm

## S-36-GBM

El modelo S-36-GBM incluye un motor estándar de 20,000 rpm, filtro/lubricador, base de soporte magnética y cojinetes que facilitan el movimiento.

El brazo articulado se mantiene perpendicular, creando siempre resultados precisos.

- Alcance de trabajo de 23" a 42"
- Velocidad de 20,000 rpm

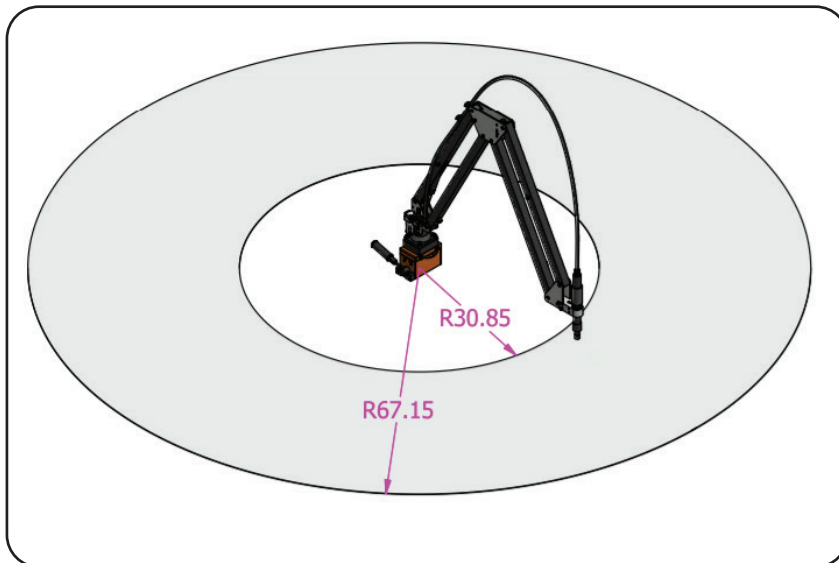


## M-60-GBM

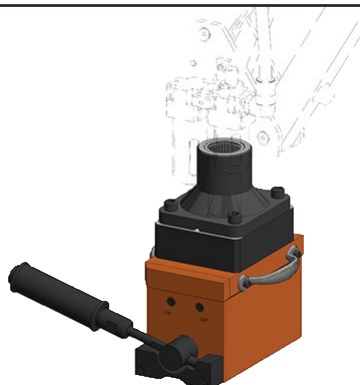
El modelo M-60-GBM incluye un motor estándar de 20,000 rpm, filtro/lubricador, base de soporte magnética y cojinetes que facilitan el movimiento.

El brazo articulado se mantiene perpendicular, creando siempre resultados precisos.

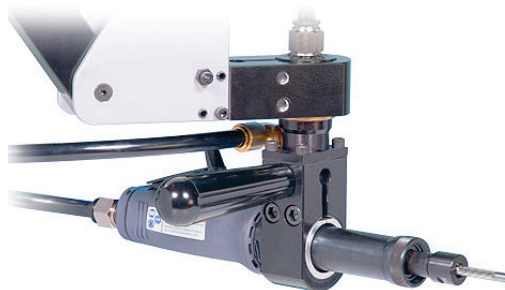
- Alcance de trabajo de 31" a 67"
- Velocidad de 20,000 rpm



## Accesorios



Base magnética



Soporte para rectificado horizontal



Puntas de carburo varios tamaños

# Sucursales



## **Bajío**

Balcón de San Pedro Lt. 6 Mza. 3  
Col. Balcones de San Pablo  
Querétaro, Querétaro, 76125  
Tel: (442) 246 3134

## **Monterrey**

José Martí # 3207,  
Col. Francisco I. Madero  
Monterrey, Nuevo León, 64560  
Tel: (81) 8191 1185 / 1186

## **Hermosillo**

Benito Quintana 1  
Col. Constitución  
Hermosillo, Sonora, 83150  
Tel: (662) 217 3142

## **Puebla**

Tel: (222) 661 4232

## **Toluca**

Calle Nicolás Copérnico #102  
Col. San Mateo Oztzacatipan  
Toluca, México, 50200  
Tel: (722) 276 9660

Contacto: [ventas@dadmex.com.mx](mailto:ventas@dadmex.com.mx)