

## Productos de línea



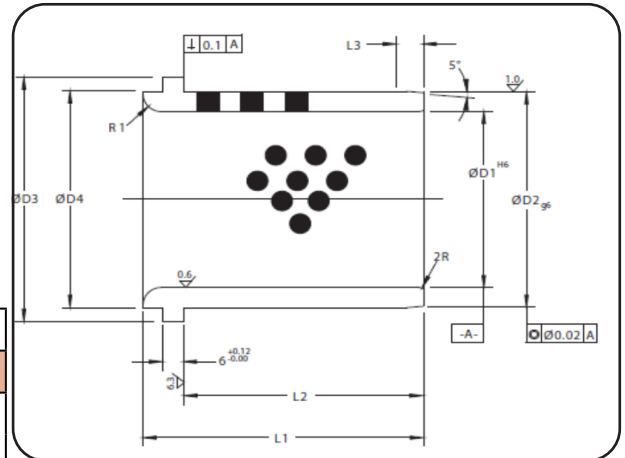
Varios tamaños y modelos en conformidad con las normas NAAMS, VDI, ISO y JIS

**DISPONIBILIDAD INMEDIATA**

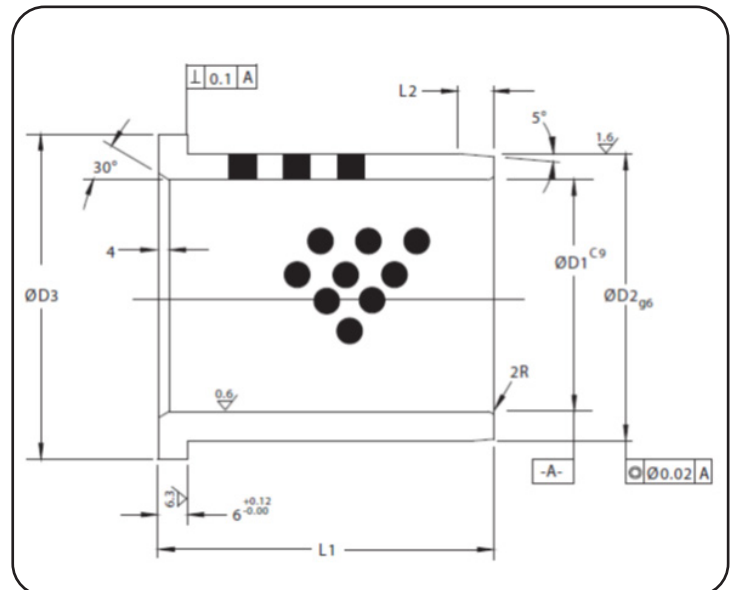


# TABLA DE CONTENIDO

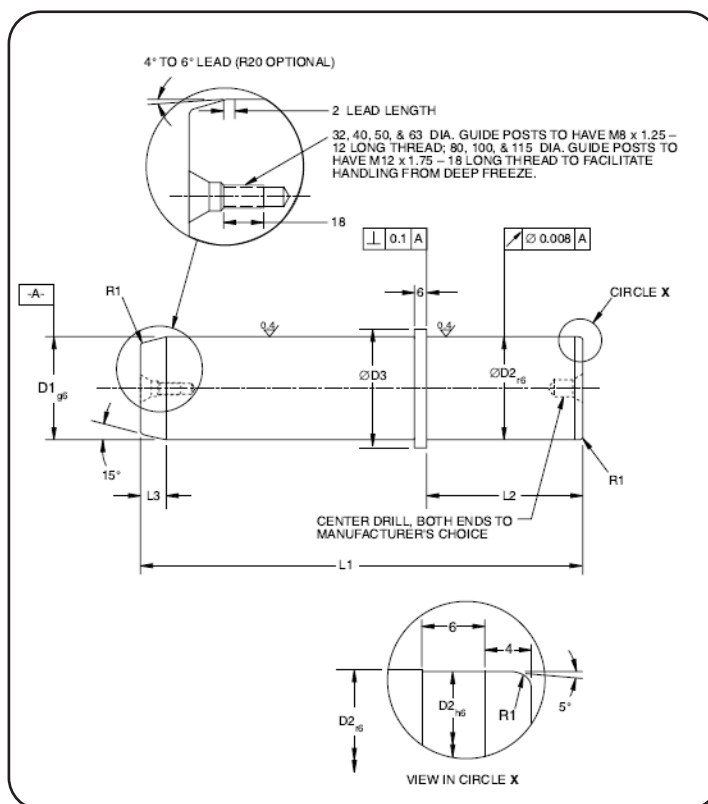
BUJE GUÍA NAAMS G61X.....	4
BUJE GUÍA NAAMS G71X.....	4
POSTES GUÍA NAAMS G50X .....	5
POSTES GUÍA NAAMS G51X .....	6
PLACAS NAAMS W02x / W03x .....	8
PLACAS DE DESGASTE DXLWP SP, F .....	10
BUJE PARA SET DE GUIADO SGRBN .....	12
BUJE GUÍA GPBF / GPBW.....	13
PLACAS VDI W06X .....	14
PLACAS VDI W07X .....	15
BUJE GUÍA DIN 9834.....	16
SPRING PLUNGERS LPESH / LPESL .....	17
TORNILLOS DE HOMBRO DXLBT .....	18
CÁNCAMO DE CARGA DX-2130.12 .....	19
SPRING PLUNGERS CON BOLA Y RANURA AJUSTE .....	20
CUÑAS DE POSICIÓN DXLKE .....	21
CONO LOCALIZADOR 39V 1168 .....	22
RESORTES JIS LSSF .....	23
RESORTES JIS LSSL .....	24
RESORTES JIS LSSM.....	25
RESORTES JIS LSSH.....	26
RESORTES JIS LSSB.....	27
RESORTES ISO 10243 .....	28
AMPLIFICADOR DE PRESIÓN DE NITRÓGENO APND-30X.....	29



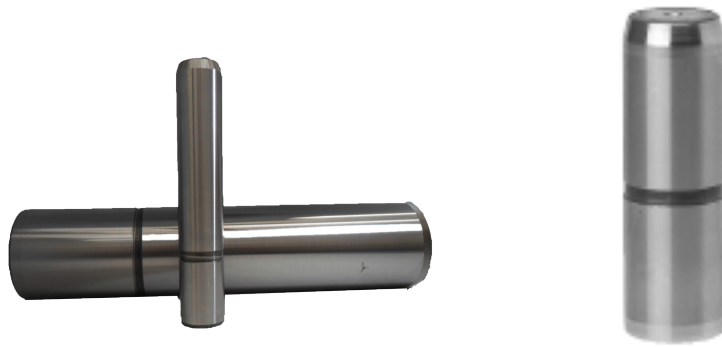
BUJE GUÍA NAAMS									
	CÓDIGO NAAMS	D1	D2	D3	D4	L1	L2	L3	R1
	G612540	25	32	40	32	40	30	4	3
	G613250	32	40	50	40	50	40		
	G614063	40	50	63	50	63	50	5	
	G615071	50	63	71	63	71	56	6	5
	G616380	63	80	90	80	80	63	8	6
	G618010	80	100	112	100	100	80	10	8
	G611012	100	125	140	125	125	106	12	10



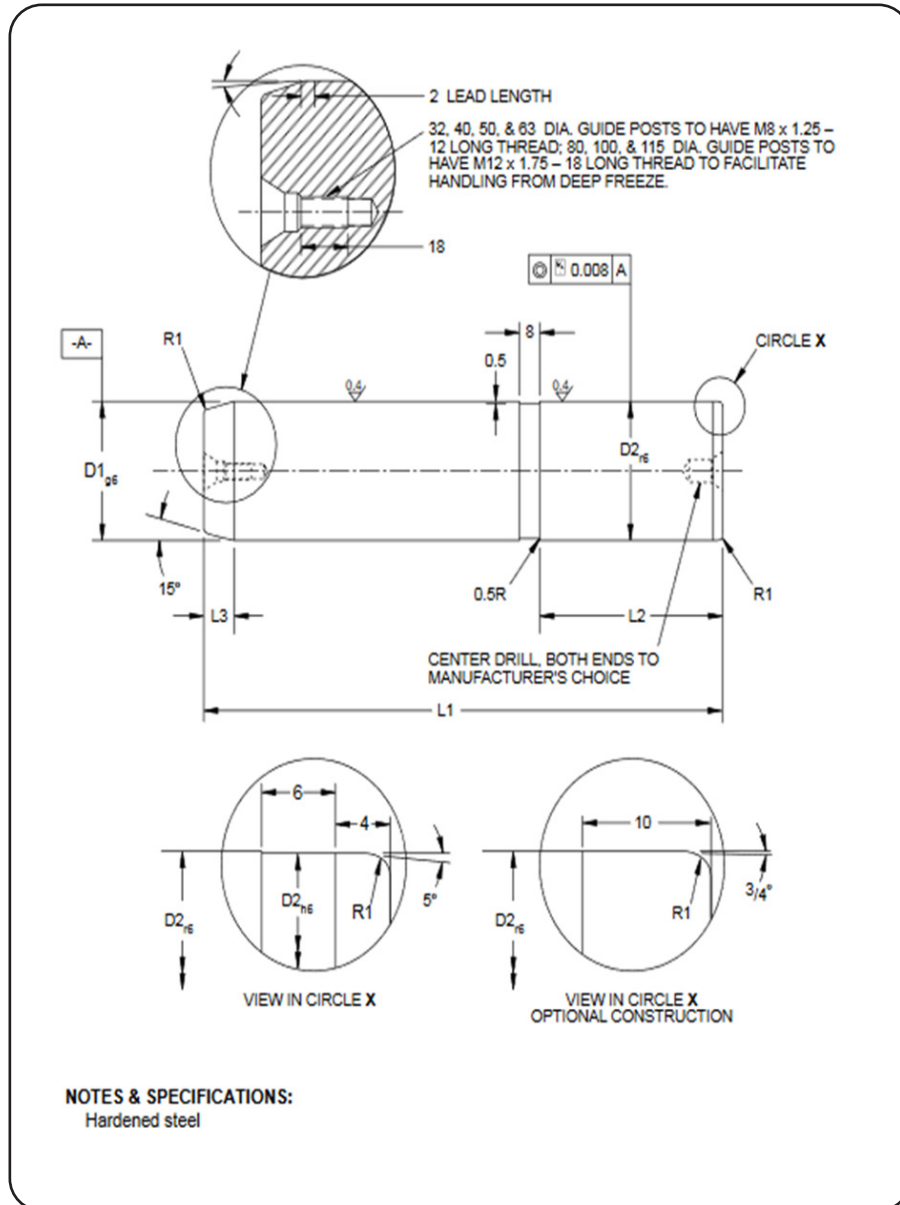
BUJE GUÍA NAAMS						
	CÓDIGO NAAMS	D1	D2	D3	L1	L2
	G712540	25	32	40	40	4
	G713250	32	40	50	50	
	G715063	50	63	71	63	6
	G718090	80	100	112	90	10
	G711011	100	125	140	115	12



POSTE GUÍA NAAMS							
CÓDIGO NAAMS	D1	D2	D3	LI	L2	L3	R1
LB G504016	40	40	50	160	56	8	2
LB G504018				180			
LB G504020				200			
LB G504022				225			
LB G504025				250			
LB G505016	50	50	63	160	70	10	2.5
LB G505018				180			
LB G505020				200			
LB G505022				225			
LB G505025				250			
LB G505028				280			
LB G505031	315						
LB G506320	63	63	80	200	80	10	2.5
LB G506322				225			
LB G506325				250			
LB G506328				280			
LB G506331				315			
LB G506335				355			
LB G506340	400						
LB G508025	80	80	100	250	100	10	3
LB G508028				280			
LB G508031				315			
LB G508035				355			
LB G508040				400			
LB G501031	100	100	125	315	125	10	3
LB G501035				355			
LB G501040				400			



POSTES GUÍA NAAMS							
	CÓDIGO NAAMS	D1	D2	L1	L2	L3	R1
	G512510	25	25	100	40	8	2
	G512512			125			
	G512514			140			
	G512516			160			
	G513212	32	32	125	45		
	G513214			140			
	G513216			160			
	G513218			180			
	G514018	40	40	180	56		
	G514025			250			
	G515020	50	50	200	70		
	G515022			225			
	G515028			280			
	G515031			315			
	G516325	63	63	250	80		
	G516328			280			
	G516331			315			
	G516335			355			
	G518025	80	80	250	100	10	3
	G518028			280			
	G518031			315			
	G518035			355			
	G518040			400			
	G511035	100	100	355	125		
	G511040			400			
	G511045			450			
	G511050			500			
	G511055			550			
	G511240	125	125	400	140		
	G511245			450			
	G511250			500			

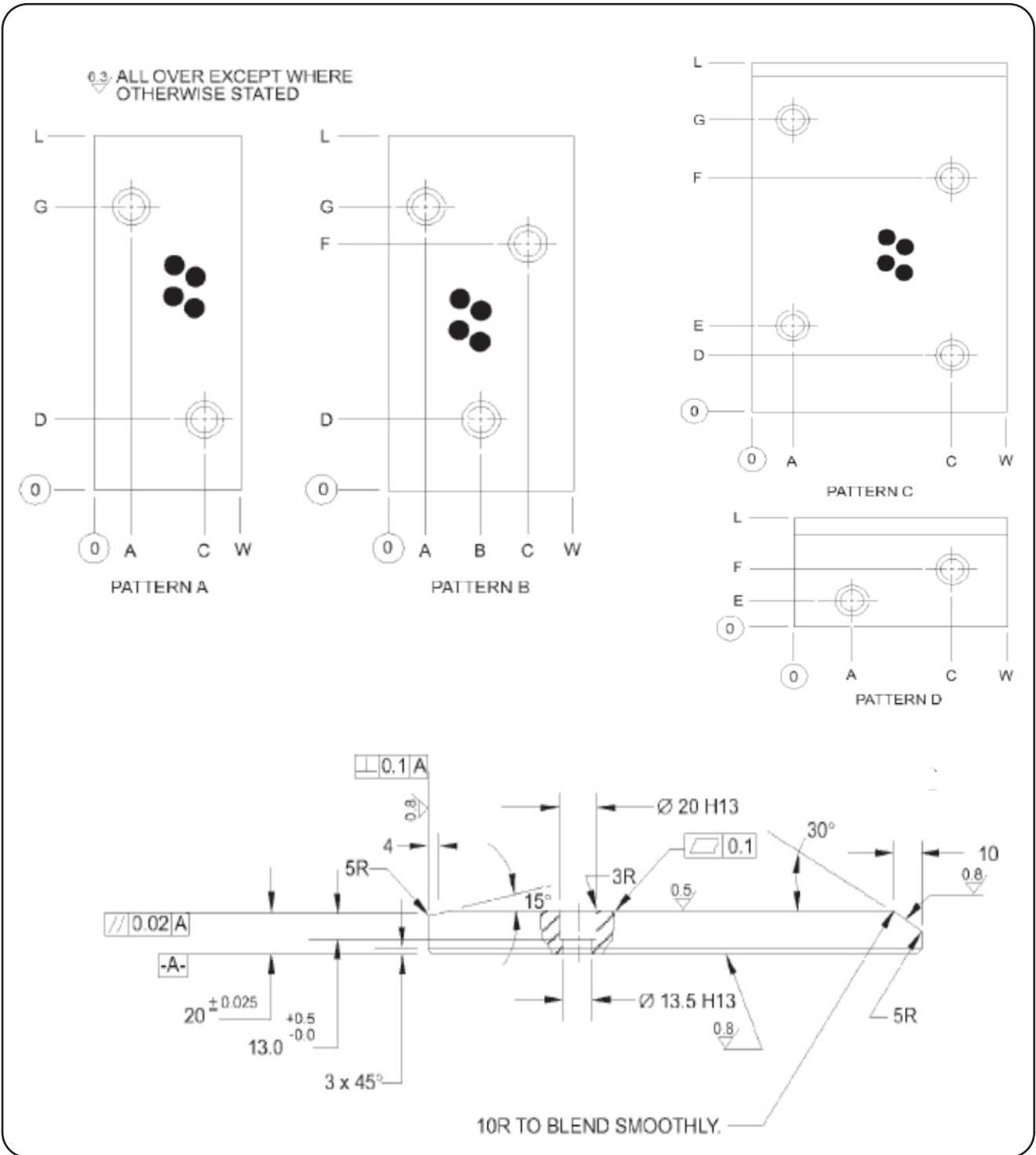




	CÓDIGO (X)	ANCHO (W)	LARGO (L)	A	B	C	D	E	F	G	Barrenos		
											No.	PATTERN	
	W025010	50	100	25	-	25	30	-	-	60	2	A	
	W025020	50	200		-		40	-	-	160			
	W028010	80	100	20	-	60	30	-	-	60			D
	W028020	80	200		-		40	-	-	160			
	W021080	100	80	22	-	78	30	30	50	-		A	
	W021010	100	100		-			-	60				
	W021015	100	150		-		-	110					
	W021020	100	200		50		40	-	135	160	3	B	
	W021280	125	80	25	-	100	30	30	50	-	2	D	
	W021210	125	100		-			-	60				
	W021215	125	150		-		-	110					
	W021231	125	315		-		40	65	250	275	4	C	
	W021615	160	150	30	-	130	30	-	-	110	2	A	
	W021620	160	200		80		40	-	135	160	3	B	

	CÓDIGO (Y)	ANCHO (W)	LARGO (L)	A	B	C	D	E	F	G	Barrenos		
											No.	PATTERN	
	W035010	50	100	25	-	25	30	-	-	60	2	A	
	W035020	50	200		-		40	-	-	160			
	W038010	80	100	20	-	60	30	-	-	60			B
	W038015	80	150		-			-	110				
	W038020	80	200		-		-	160					
	W038025	80	250		-		-	210					
	W038031	80	315	40		250	275	3	B				
	W031080	100	80	22	-	78	30	30	50	-	2	D	
	W031010	100	100		-			-	60				
	W031015	100	150		-		-	110					
	W031020	100	200		50		40	-	135	160	3	B	
	W031025	100	250		50			-	185	210			
	W031031	100	315		50				250	275			
	W031210	125	100	25	-	100	30	-	-	60	2	A	
	W031215	125	150		-			-	110				
	W031220	125	200		62		40	-	135	160	3	B	
	W031610	160	100	30	-	130	30	-	-	60	2	A	
	W031615	160	150		-			-	110				
	W031620	160	200		80		40	-	135	160	3	B	





**Notas:**

MATERIAL: S.A.E. 1010 FULL HARD

\*(X) Placas de acero sin insertos de grafito.

\*(Y) Bronce aluminio con insertos de grafito

Posición de los barrenos de sujeción  $\pm 0.25$

Todas las medidas  $\pm 0.25$  a menos que se especifique otra cosa.

Insertos de grafito distribuidos de manera uniforme para cubrir 25-30% del área a lubricar.



### Material

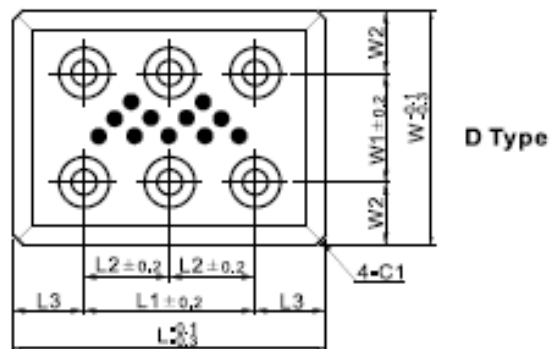
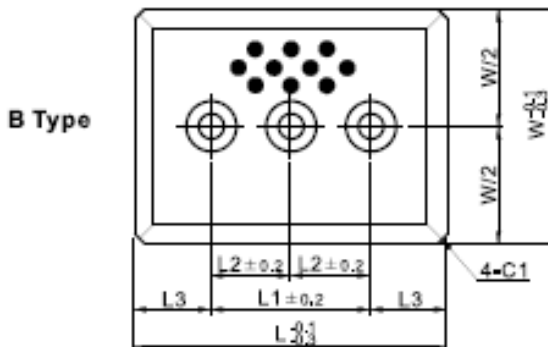
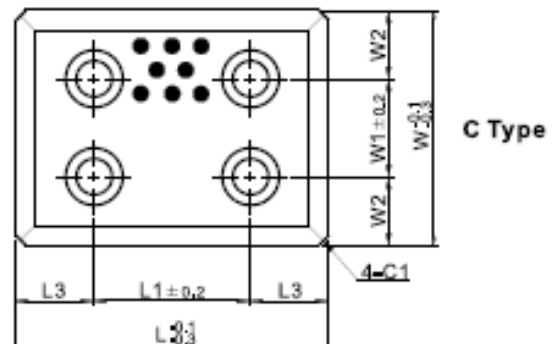
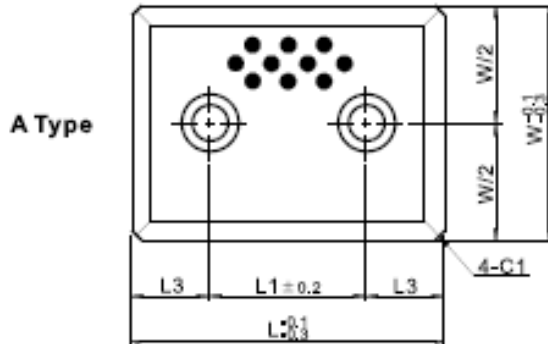
SP: # 500SP (CAC304 + grafito)

F: # 500F (GC250 + grafito)

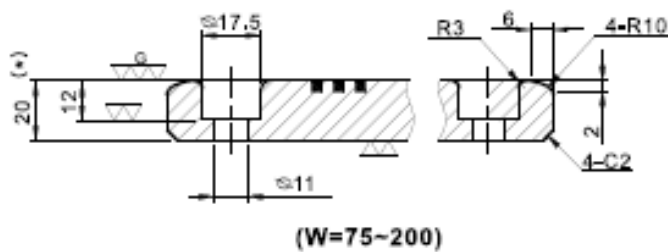
(\* Tolerancia de espesor SP, F:  $\pm 0,01$

“H” después de la dimensión entre paréntesis especificar el orden (Estándar Hyundai)

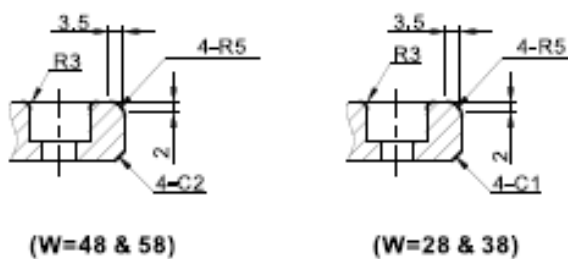
Ejemplo: LWP - 100 \* 300-HSP



### ■ Chamfer Dimension(1)(2)(3)



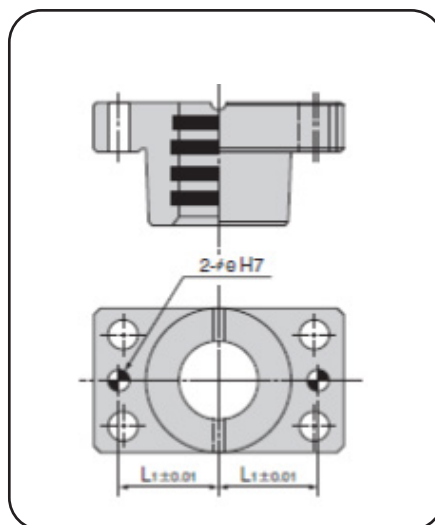
(1) W=28 & 38 Dimension



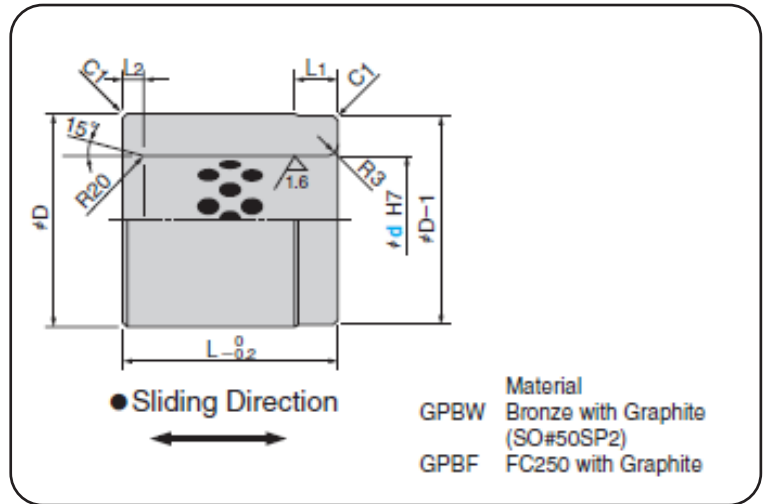
(2) W=48~200 Dimension



Código	W	Barrenos						Tipo		
		L	W1	W2	L1	L2	L3			
LWP	28	75			45	-	15	A		
		100			50		25			
		150			100					
		200			150					
		250			200					
		300			250		125		B	
	38	75			45	-	15	A		
		100			50		25			
		125			75					
		150			100					
		200			150					
		250			200					
	300	250	125	B						
	48	75	-	-	45	-	15	A		
		100			50		25			
		125			75					
		150			100					
		200			150					
		250			200					
	300	250	125	B						
	58	75			45	-	15	A		
		100			50		25			
		150			100					
		200			150					
		250			200					
		300			250		125		B	
	75	75			25	-	25	A		
		100			50					
		125			75					
		150			100					
		200			150					
		250			200					
	300	250	125	B						
	100	100	50	25	50	-	25	C		
		125			75					
		150			100					
		200			150					
		250			200					
		300			200 (250)		-(125)		50(25)	C(D)
	125	125	50	37.5	75	-	25	C		
		150			100					
		200			150					
		250			200					
		300			200 (250)		-(125)		50(25)	C(D)
		350			200				75	C
	150	150	100	25	100	-	25	C		
		200			150					
		250			200					
300		250			-(125)				C(D)	
200	200	150		150	-		C			
	250			200						
	300			250				-(125)	C(D)	



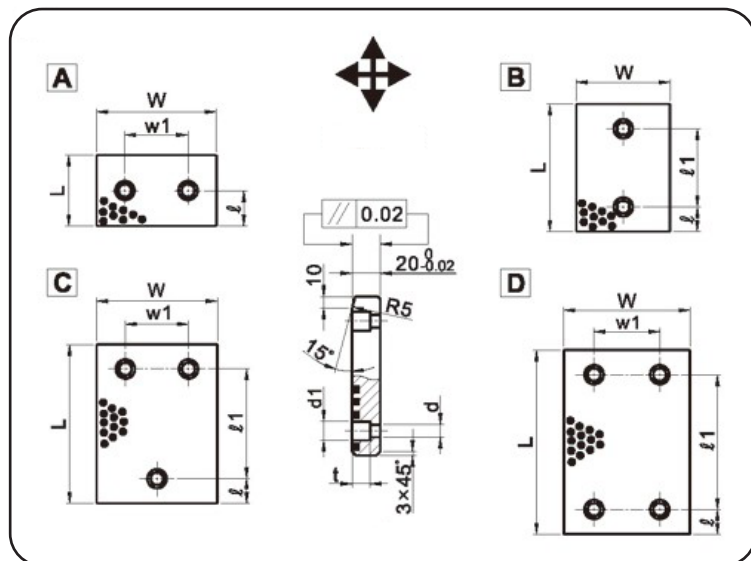
	A	a	B	b	H	T	d	L1	e H7		Accesorios		Código	D Tolerancia	
											Tornillo	Perno			
	130	100	75	44	60	25		50	10	+0.0150	M10X45	Ø 10X40	SGRBN	38	+0.049 +0.037
	155	125	90	60	85			14			62.5			M12X50	50
	190	150	120	80	100	30	18	75	13	+0.0180	M16X60	Ø 13X50		60	+ 0.061 +0.043
	230	180	150	110	130	35	22	95	16		M20X75	Ø 16X60		80	+0.063 +0.043



	d H7		D Tolerancia		L	L1	L2	Código	d
	50	+0.025	70	+/- 0.0095	75	15	10	GPBW GPBF	50
	60	+0.0300	80	+/- 0.0095	90	20			60
	80		100	+/-0.011	120	25			80
	100	+0.0350	120		150				100



	CÓDIGO (X)	ANCHO (W)	LARGO (L)	I	II	w1	d	d1	t	Barrenos de sujeción						
										No.	PATTERN					
	W060510	50	100	25	50	-	14	20	13	2	B					
	W060512		125		75											
	W060812	80	160		110											
	W060816		100		50											
	W061010	100	125		75											
	W061012		160		110											
	W061016		200		150											
	W061020		125		75											
	W061212	125	160		110					75					4	C
	W061216		200		150										5	
	W061220				6											



Notas:

MATERIAL: S.A.E. 1010 FULL HARD

\*(X) Placas de acero sin insertos de grafito.

\*(Y) Bronce aluminio con insertos de grafito.

Posición de los barrenos de sujeción ±0.25

Todas las medidas ±0.25 a menos que se especifique otra cosa.

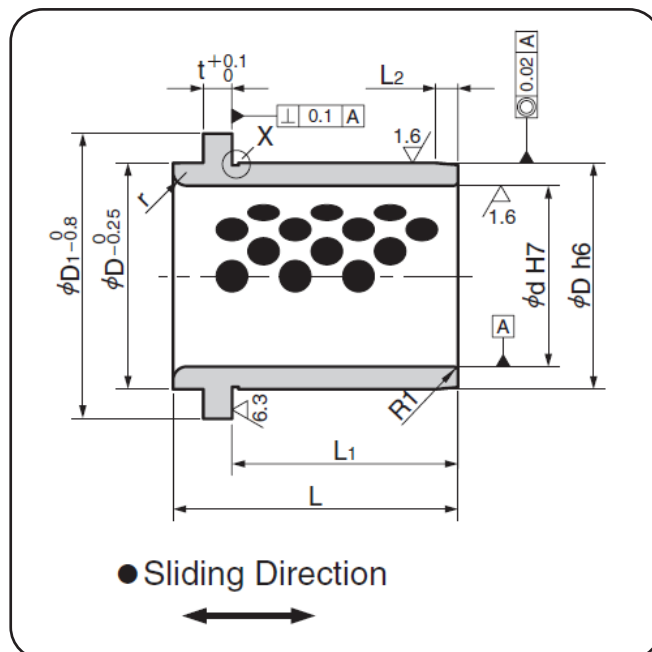
Insertos de grafito distribuidos de manera uniforme para cubrir 25-30% del área a lubricar.



CÓDIGO (Y)	ANCHO (W)	LARGO (L)	I	II	w1	d	d1	t	Barrenos de sujeción	
									No.	PATTERN
W070510	50	100	25	50	-	14	20	13	2	B
W070512		125		75						
W070516		160		110						
W070520		200		150						
W070805	80	50	25	-	-	9	15	9		A
W070810		100		50						
W070812		125		75						
W070816		160		110						
W070820		200	150							
W070825		250	170							
W070831	315	40	235	B						
W071010	100	100	25	50	-	14	20	13	3	
W071012		125		75						
W071016		160		110						
W071020		200	150							
W071025		250	40	170						
W071208	125	80	25	-	75	14	20	13		A
W071210		100		50						
W071212		125		75						
W071216		160		110						
W071220		200	150							
W071225		250	40	170						
W071231	315	40	235	C						
W071610	160	100	25	50	110	14	20	13	4	
W071612		125		75						
W071616		160		110						
W071620		200		150						
W071631		315	40	235					5	



	Código.(Tipo)	d	H7	D	h6	L	D1	L1	L2	t	r	X(DIN 509)
	9834-025 (31)	25	+0.021 0	32	0	40	40	30	3	6.3	3	F0.6P0.3
	9834-032 (32)	32	+0.025 0	40	-0.016	50	50	38	4			
	9834-040 (33)	40		50		63	63	48	5			
	9834-050 (34)	50	63	0	71	71	54	6.3	5			
	9834-063 (35)	63	+0.030 0	80	-0.019	80	90	61	8	10	6	F1.0P0.4
	9834-080 (36)	80		100	0 -0.022	100	112	78	10		8	
	9834-100 (37)	100		125	0	125	140	104	12.5		10	
	9834-125 (38)	125		160	-0.025	160	180	130	16		12	
	9834-160 (40)	160	+0.040 0	200	0 -0.029	200	220	168	16	18		

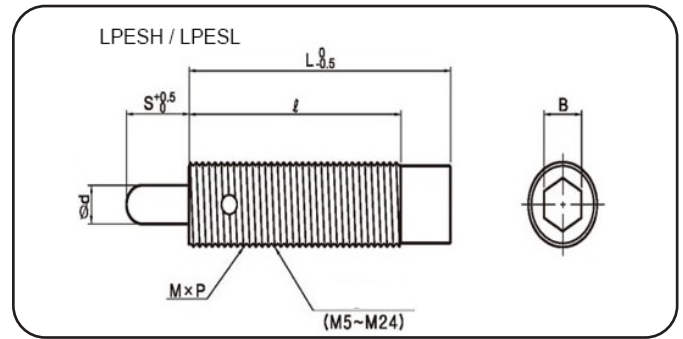


**Material**  
 Bronce con grafito  
 (SO #50 SP2)

● Sliding Direction



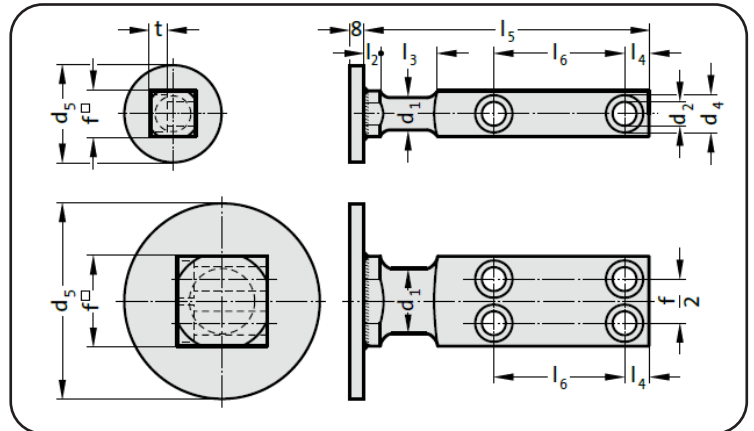




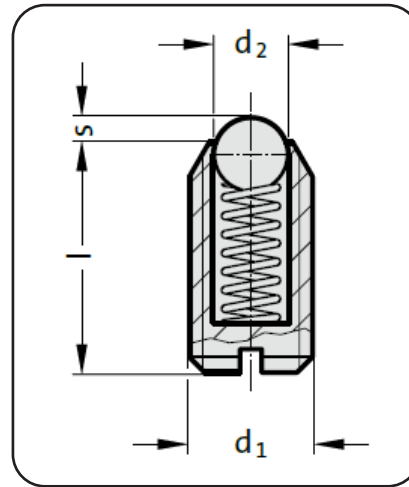
SPRING PLUNGER								LPESH N [kgf]		
CÓDIGO	M	P	d	l	L	B	S	Carga mín.	Carga máx.	
LPESH	6	1	3	30	30	2	5	4.9 [0.5]	29.4 [3.0]	
	8	1	3	25	25	3	3	14.7 [1.5]		
				27	27		5	7.8 [0.8]		
	10	2	4	30	30	3	5	8.8 [0.9]	49.9 [5.0]	
				43	43		10	7.8 [0.8]		
	12	2	6	30	30	4	5	18.6 [1.9]		
							10	7.8 [0.8]		
							15	4.9 [0.5]		
	16	2	8	35	35	5	10	12.7 [1.3]	78.5 [8.0]	
							15	6.9 [0.7]		
							20			9.8 [1.0]
							30			
							40			
	50	29.4 [3.0]								
	20	3	10	45	72	6	20	22.6 [2.3]	147.1 [15.0]	
24	3	45					60	8	15	47.1 [4.8]
			75	20	44.1 [4.5]					

SPRING PLUNGER								LPESL N [kgf]	
CÓDIGO	M	P	d	l	L	B	S	Carga mín.	Carga máx.
LPESL	10	2	4	43	43	3	10	2.9 [0.3]	14.7 [1.5]
	12	2	6	35		4		19.6 [2.0]	
	16	2	8		35	5	60	5.9 [0.6]	39.2 [4.0]
				85			3.9 [0.4]		
				20			4.9 [0.5]		
				30			2.9 [0.3]		
	24	3	10	45	8	40	4.9 [0.5]		
						60	15	19.6 [2.0]	
75	20	17.7 [1.8]							





No. Parte	d1	d2	d4	d5	f	l2	l3	l4	l5	l6	t	No. de tornillos	Fuerza de carga[kg]
DX2130.12.020	16	9	15	60	20	6	20	10	80	34	9	2	320
DX2130.12.025	20	11	18	70	25	8	25	10	90	37	11	2	630
DX2130.12.035	25	13.5	20	70	35	8	30	12	100	38	13	2	1.250
DX2130.12.040	32	17,5	26	110	40	10	32	16	120	46	17.5	2	2.000
DX2130.12.050	40	22	33	110	50	10	40	18	140	54	21.5	2	3.200
DX2130.12.060	50	26	40	150	60	12	45	22	160	59	25.5	2	5.000
DX2130.12.080	63	22	33	150	80	12	50	20	200	78	21.5	4	8.000
DX2130.12.100	80	26	40	150	100	15	65	25	250	100	25.5	4	12.500
DX2130.12.120	100	33	48	150	120	15	80	30	300	125	32	4	20.000



**Material:**

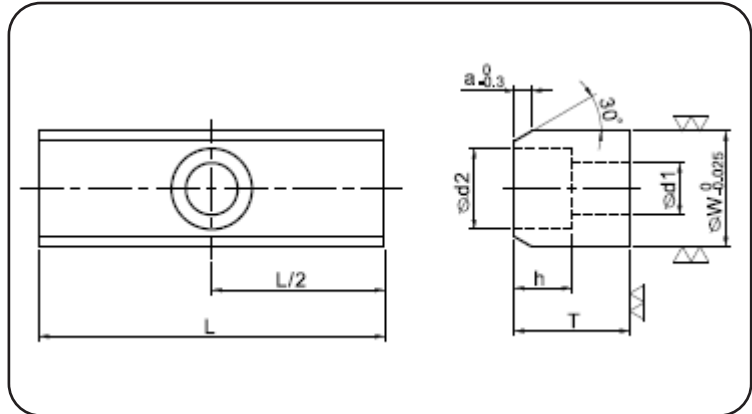
Cuerpo: Acero maquinado, bruñido

Resorte: Nirosta

Bola: Acero endurecido

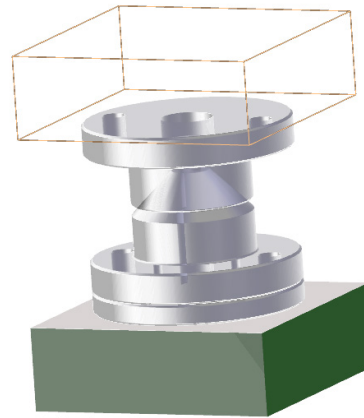
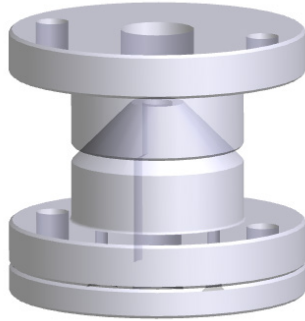
Rango de temperatura de funcionamiento: máx. 250°C

No. Parte	di	l	s	d <sub>2</sub>	inicial	final
DX2471.01.003	M3	7	0.4	1.5	3	4.5
DX2471.01.004	M4	9	0.8	2.5	8.5	14
DX2471.01.005	M5	12	0.9	3	8	14
DX2471.01.006	M6	14	1	3.5	11	18
DX2471.01.008	M8	16	1.5	4.5	18	31
DX2471.01.010	M10	19	2	6	24	45
DX2471.01.012	M12	22	2.5	8	26	49
DX2471.01.016	M16	24	3.5	10	41	86
DX2471.01.020	M20	30	4.5	12	56	111
DX2471.01.024	M24	34	5.5	15	81	151

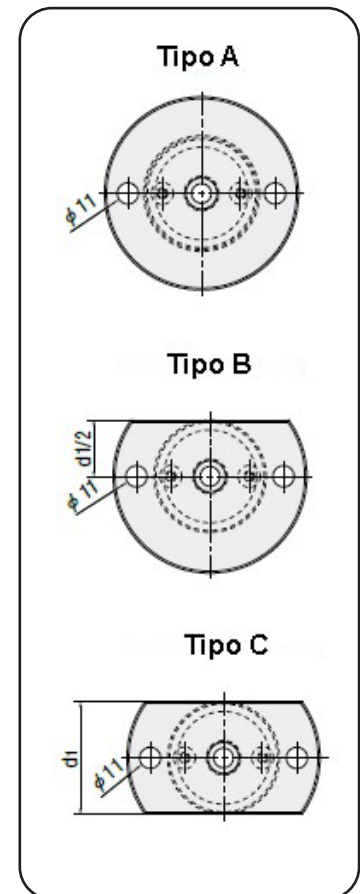
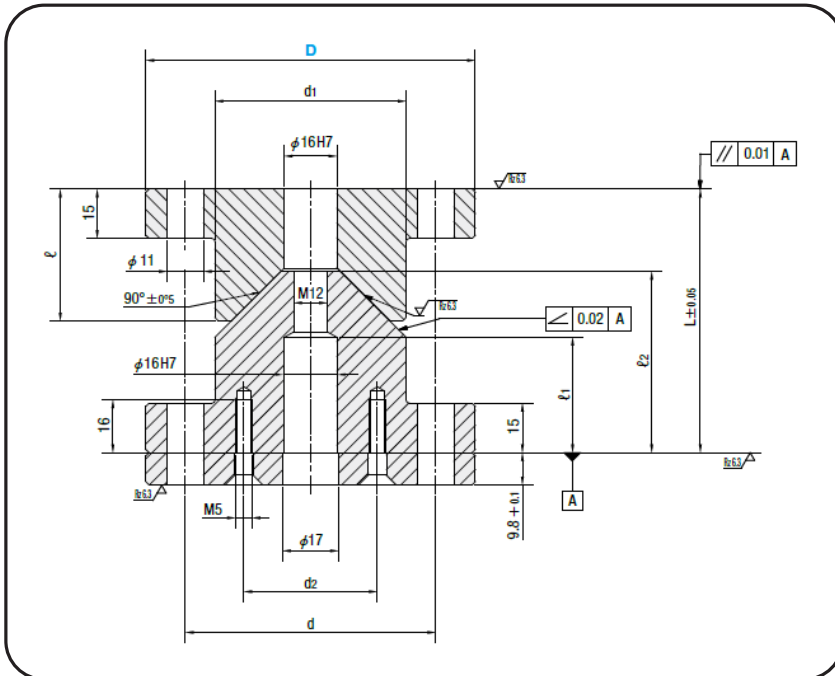


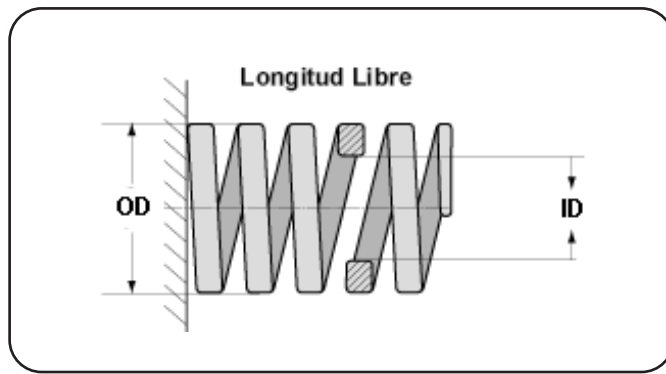
Material: SM45C

CÓDIGO	W	L	T	d1	d2	h	a
LKE	20	60	20	9	14	10	3
		80					
	25	60					
		80					
		100					
	28	60	25	11	18	12	4
		80					
		100					
	32	60					5
		80					
		100					

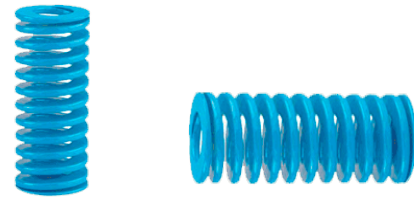
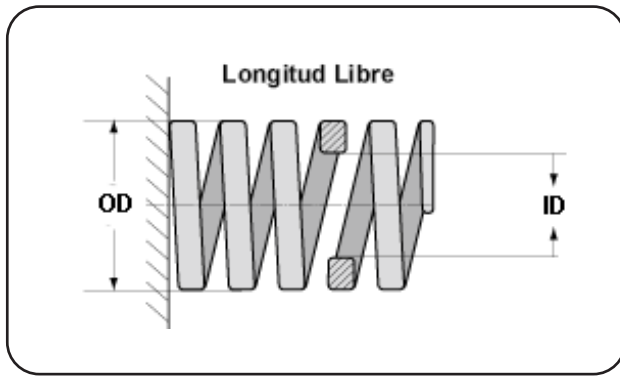


	Código VW	Tipo	D	d	d <sub>1</sub>	d <sub>2</sub>	L	ℓ	ℓ <sub>1</sub>	ℓ <sub>2</sub>
	39V 1168/10	<b>A</b>	<b>100</b>	76	58	40.5	80	40	35	55
	39V 1168/14	<b>B</b>								
	39V 1168/18	<b>C</b>								
	39V 1168/12	<b>A</b>	<b>120</b>	96	78	50.5	90	50	45	65
	39V 1168/16	<b>B</b>								
	39V 1168/20	<b>C</b>								



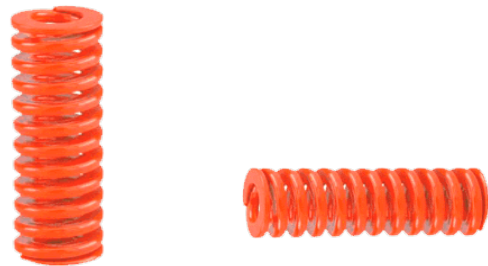
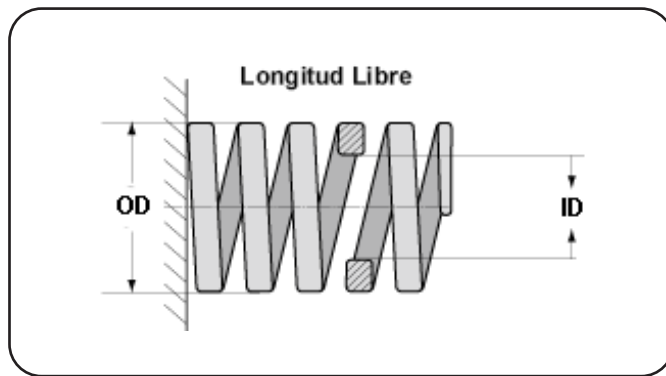


LSSF - Carga extra ligera - amarillo					
	CÓDIGO	OD	ID	LONGITUD LIBRE	CONSTANTE DEL RESORTE (kgf/mm)
	LSSF 8-30	8	4	30	0.52
	LSSF 8-45			45	0.35
	LSSF 10-70	10	5	70	0.29
	LSSF 12-90	12	6	90	0.31
	LSSF 14-100	14	7	100	0.36
	LSSF 18-45	18	9	45	1.16
	LSSF 18-55			55	0.95
	LSSF 18-100			100	0.52
	LSSF 20-150	20	11	150	0.43
	LSSF 22-100	22	11	100	0.80
	LSSF 22-125			125	0.64
	LSSF 22-150			150	0.53
	LSSF 25-70	25	13.5	70	1.43
	LSSF 25-125			125	0.80
	LSSF 25-175			175	0.57
	LSSF 30-55	30	16	55	2.65
	LSSF 30-70			70	2.05
	LSSF 30-100			100	1.44
	LSSF 30-150			150	0.96
	LSSF 35-125	35	19	125	1.57
	LSSF 35-200			200	0.98
	LSSF 40-70	40	22	70	3.65
	LSSF 40-90			90	2.84
	LSSF 40-125			125	2.04
	LSSF 40-150			150	1.70
	LSSF 40-175			175	1.46
	LSSF 40-275			275	0.93
	LSSF 50-70	50	27.5	70	5.71

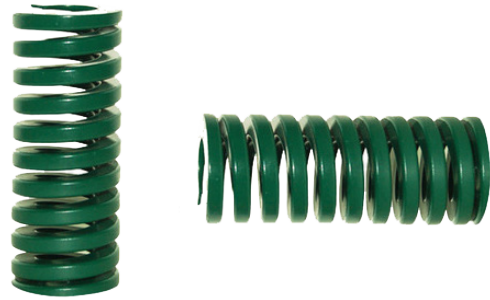
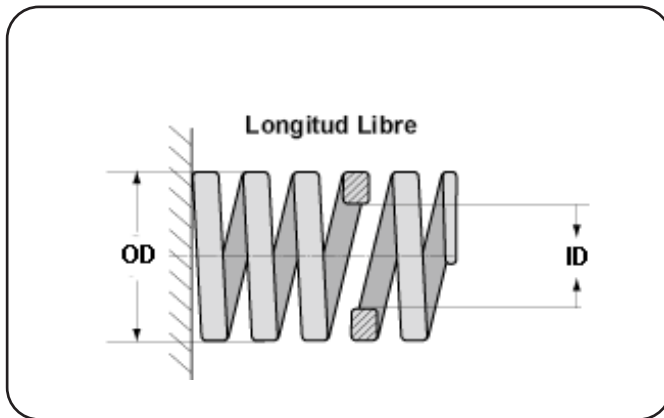


LSSL - Carga ligera - azul					
	CÓDIGO	OD	ID	LONGITUD LIBRE	CONSTANTE DEL RESORTE (kgf/mm)
	LSSL 8-45	8	4	45	0.56
	LSSL 8-50			50	0.50
	LSSL 8-80			80	0.31
	LSSL 10-40	10	5	40	0.90
	LSSL 20-60	20	10	60	2.25
	LSSL 22-100	22	11	100	1.68
	LSSL 25-50	25	12.5	50	4.20
	LSSL 30-100	30	15	100	3.02
	LSSL 30-200			200	1.51
	LSSL 35-125	35	17.5	125	3.30
	LSSL 35-200			200	2.06
	LSSL 40-150	40	20	150	3.60
	LSSL 50-100	50	25	100	8.45

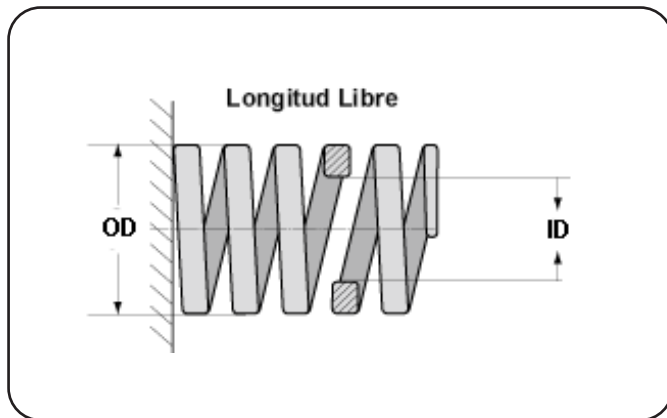




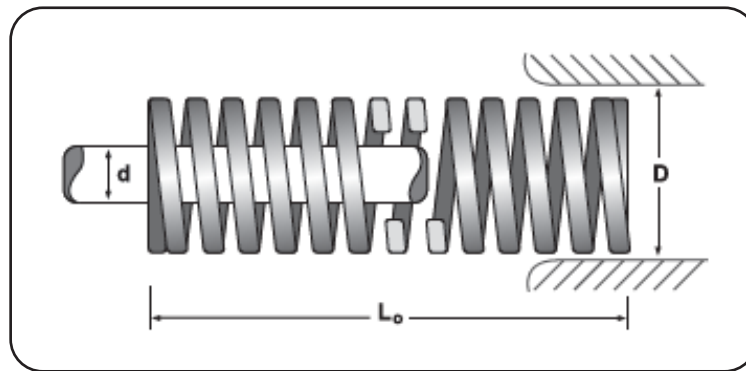
LSSL - Carga media - rojo					
	CÓDIGO	OD	ID	LONGITUD LIBRE	CONSTANTE DEL RESORTE (kgf/mm)
	LSSM 10-35	10	5	35	2
	LSSM 12-45	12	6	45	2
	LSSM 14-50	14	7	50	2
	LSSM 16-90	16	8	90	2
	LSSM 27-50	27	14	50	9
	LSSM 30-90	30	15	90	6
	LSSM 30-125			125	5
	LSSM 35-150	35	18	150	5
	LSSM 40-125	40	20	125	8
	LSSM 50-100	50	25	100	16
	LSSM 50-125			125	13
	LSSM 50-150			150	10
	LSSM 60-125	60	30	125	18
	LSSM 60-175			175	13



LSSL - Carga pesada - verde					
	CÓDIGO	OD	ID	LONGITUD LIBRE	CONSTANTE DEL RESORTE (kgf/mm)
	LSSH 18-100	18	9	100	4
	LSSH 20-25	20	10	25	20
	LSSH 25-90	25	13	90	9
	LSSH 40-200	40	20	200	10
	LSSH 50-125	50	25	125	25
	LSSH 50-150			150	21
	LSSH 50-175			175	18



<b>LSSL - Carga ultra pesada -café</b>					
	<b>CÓDIGO</b>	<b>OD</b>	<b>ID</b>	<b>LONGITUD LIBRE</b>	<b>CONSTANTE DEL RESORTE (kgf/mm)</b>
	LSSB 20-60	20	10	60	13
	LSSB 50-200	50	25	200	25



- Resortes de alto rendimiento con calidad europea.
- Fabricados bajo las más estrictas normas de calidad.
- Materiales y tratamientos que garantizan mayor vida útil en diferentes condiciones de uso.
- Modelos disponibles para **carga ligera**, **media**, **pesada** y **extra pesada**.
- Todos los modelos con diámetro externo (D) desde 10 mm hasta 63 mm.
- Entrega inmediata\*

\* Para más información, solicite nuestro catálogo de resortes ISO

## APND-3020



Tanques:  
1 o 2 / 3 o 4  
(no incluidos)



## APND-3010B



Portátil



**Aumenta la baja presión de nitrógeno en los tanques de abastecimiento**

**Relación de compresión - 30:1**

<b>Relación de la bomba</b>	30:1
<b>Presión máxima entrada Nitrógeno</b> <i>(Maximum Nitrogen Inlet Pressure)</i>	200 [bar] 2 900 [psi]
<b>Presión máxima de salida Nitrógeno</b> <i>(Maximum Nitrogen Outlet Pressure)</i>	224 [bar] 3 248 [psi]
<b>Presión máxima de entrada de aire</b> <i>(Maximum Air Input Pressure)</i>	7 [bar] 101.5 [psi]
<b>Velocidad máxima de trabajo</b> <i>(Maximum working speed)</i>	80 cpm <i>(ciclos por minuto)</i>

# Sucursales

## Hermosillo

Benito Quintana 1, Col. Constitución  
Hermosillo, Sonora, 83150  
Tel: (662) 217-3142

## Monterrey

José Martí 3207, Col. Francisco I. Madero  
Monterrey, Nuevo León, 64560  
Tel: (81) 8191-1185 / 1186

## Oficina central

Toluca, México  
Nicolás Copérnico 102, Parque Inn  
Col. San Mateo Otzacatipan  
Toluca, México, 50200  
Tel: (722) 276-9660

## Región del Bajío

Querétaro, Aguascalientes, San  
Luis Potosí  
Balcón de San Pedro lt. 6 Mza. 3  
Querétaro, Querétaro, 76125  
Tel: (442) 246-3134

## Puebla

Tel: (222) 661-4232

Contacto: [ventas@dadmex.com.mx](mailto:ventas@dadmex.com.mx)